

**Bevande calde**  
**TANGO® ACE super automatica, 1**  
**gruppo, 220x40 ml tazze/ora, boiler 6,5 l**

ARTICOLO N° \_\_\_\_\_

MODELLO N° \_\_\_\_\_

NOME \_\_\_\_\_

SIS # \_\_\_\_\_

AIA # \_\_\_\_\_

**602554 (TANGOACE1)**

Macchina super automatica,  
1 gruppo, 220x40 ml tazze/  
ora, boiler 6,5 l, tramogge  
1x1,7 kg e 1x1,2 kg, acqua e  
vapore programmabili

## Descrizione

### Articolo N°

La macchina per caffè super automatica TANGO® ACE eroga un caffè eccezionale e garantisce una qualità costante. La robustezza dei componenti la rende particolarmente adatta per un uso professionale intensivo.

TANGO® ACE è dotata di una nuova interfaccia utente touchscreen a colori da 7". Questa macchina per caffè super automatica ha un menù con 48 bevande, tutte personalizzabili.

### PRODUTTIVITÀ

Espresso 40 ml: 220 tazze/ora

Lungo 100 ml: 150 tazze/ora

Acqua Calda: 30 l/ora

Cappuccino 100 ml\*: 170 tazze/ora

Latte 100 ml\*: 150 tazze/ora

\*con 1 dispositivo Cappuccinatore.

## Caratteristiche e benefici

- Macchina per caffè super automatica con 1 gruppo di erogazione.
- 1 boiler da 6,5 l.
- Programma lavaggio automatico.
- Acqua e vapore programmabili (boiler).
- La macchina per caffè super automatica TANGO® ACE eroga un caffè eccezionale e garantisce una qualità costante. La robustezza dei componenti la rende particolarmente adatta per un uso professionale intensivo.
- TANGO® ACE è disponibile in 3 diversi colori (bianco lucido, nero lucido e acciaio inox spazzolato) ed è dotata di una nuova interfaccia utente touchscreen a colori da 7". Questa macchina per caffè super automatica ha un menù con 48 bevande, tutte personalizzabili, e può essere dotata del dispositivo Cappuccinatore per trasformare il latte e creare cappuccino, latte, mocha...
- **PRODUTTIVITÀ:**  
Espresso 40 ml: 220 tazze/ora  
Lungo 100 ml: 150 tazze/ora  
Acqua Calda: 30 l/ora

## Costruzione

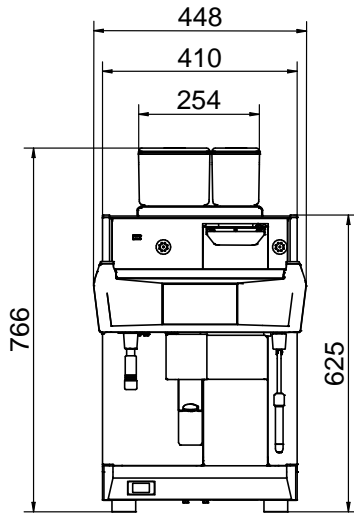
- 2 macinacaffè (1 tramoggia da 1,7 kg e 1 tramoggia da 1,2 kg).
- Pannello Touch screen LCD
- Controllo della temperatura PID (proporzionale-integrale-derivativo): un preciso algoritmo di controllo che fornisce coerenza e accuratezza al sistema di gestione della temperatura di erogazione.

## Accessori opzionali

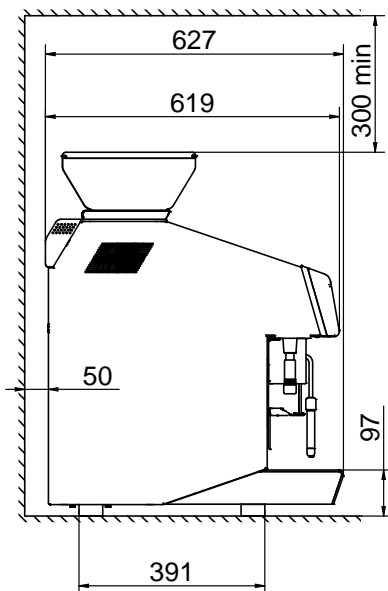
- TANGO kit servizio colazioni/ hotel PNC 871022
- Scivolo di scarico diretto caffè macinato PNC 871023

**Approvazione:** \_\_\_\_\_

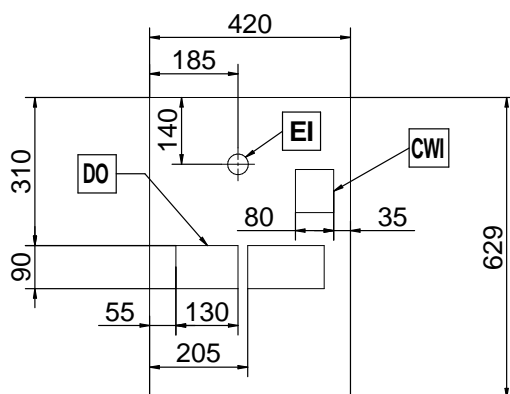
Fronte



Lato



Alto



### Elettrico

<b>Tensione di alimentazione:</b>	
602554 (TANGOACE1)	400 V/3N ph/50 Hz
<b>Potenza installata max:</b>	5.2 kW
<b>Tipo di spina:</b>	cavo senza spina

### Acqua

<b>Temperatura acqua fredda (min/max):</b>	5 / 60 °C
--	-----------

### Informazioni chiave

<b>Dimensioni esterne, larghezza:</b>	448 mm
<b>Dimensioni esterne, profondità:</b>	627 mm
<b>Dimensioni esterne, altezza:</b>	846 mm
<b>Peso netto:</b>	103 kg
<b>Volume imballo:</b>	0.69 m <sup>3</sup>

### Sostenibilità

<b>Consumo di corrente:</b>	7.5 Amps
-----------------------------	----------